

KURTARMADA KULLANILAN EKİPMANLAR

- ▶ Karabinalar deęişik tiplerde elik ve alüminyum
- ▶ Mapalar
- ▶ Tekli Makara
- ▶ 8 li İnici
- ▶ 8 li Kulaklı İnici
- ▶ El jumarı
- ▶ Jumarlı Makara
- ▶ Stop Decender
- ▶ Makaralı Palanga
- ▶ Makara Sistemi
- ▶ Tirfor (Deęişik Kapasitelerde)
- ▶ Tripod
- ▶ Bel Tipi Emniyet Kemerı
- ▶ İtfaiyeci Kemerı
- ▶ İsve Oturaęı
- ▶ Denizci Kemerı
- ▶ Kurtarma Ügeni
- ▶ Köpek Yakalama Aparatı

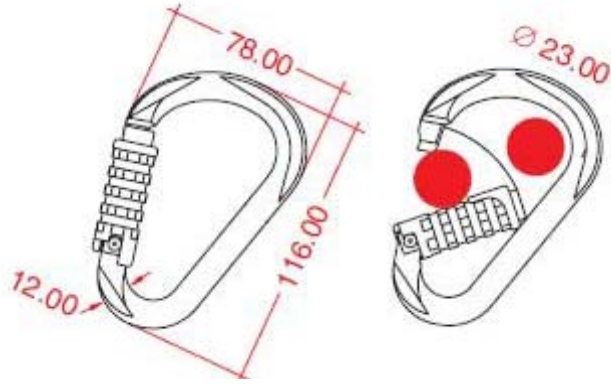
KARABİNALAR

Yüksek ve alak alanlardan kurtarma alıřmaları bařta olmak üzere halatların kullanıldıęı tüm alıřmalarda kullanılan malzemedir. Çok eřitli tip ve modellerde olan karabinaların genel özellikleri řunlardır:

- ▶ Paslanmaz malzemeden olup, yara temasında tetanos olma olasılıęı yoktur.
- ▶ 2200 kg'da test edildięinden insan kurtarmada kırılma ve kopma olasılıęı yoktur.
- ▶ arpmalara karřı darbe emicidir.
- ▶ CE normu ve seri numarası, markası mekanizma üzerinde mutlaka yazılı olmalıdır.
- ▶ Emniyet mandalı yaylı olup ip takıldıktan sonra vidalı somun ile mandalın açılması önlenir.
- ▶ Bileřimi hafif karıřım elik ve alüminyum özlüdür.
- ▶ Statik ipin bel kemerine düęümsüz olarak abuk baęlantısı için kullanılır.



Karabinalar



Kilitli Karabinanın Teknik Ölçüleri

MAPALAR

Çelik halatların birbirine eklenmesinde ve sabit bir çapa noktasına bağlanmasında kullanılan bir ekipmandır.



Mapalar

TEKLİ MAKARA



Tekli Makara

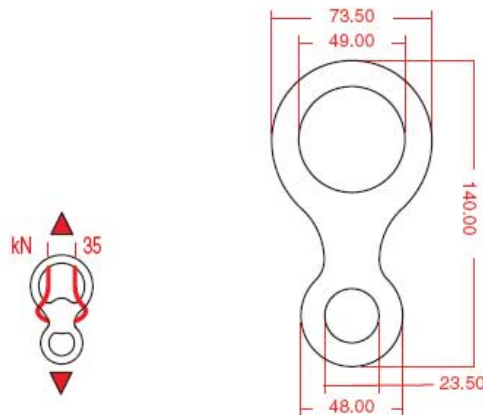
8 li İNİCİ

Yüksek ve alçak yapılan çalışmalarda personelin emniyetli iniş ve çıkışlarını sağlayan bir ekipmandır.



8 li İnici

135 g



8 li İnicinin Teknik Ölçüleri

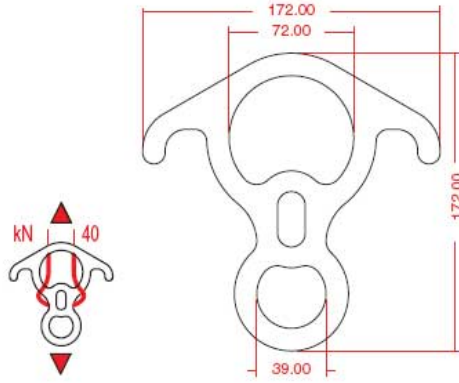
8 li KULAKLI İNİCİ

Yüksek ve alçak yapılan çalışmalarda personelin emniyetli iniş ve çıkışlarını sağlayan bir ekipmandır.



8 li Kulaklı inici

 260 g



Kulaklı 8 İncinin Teknik Ölçüleri

EL JUMARI

İniş ve Çıkışlarda Personelin daha emniyetli bir şekilde hareketini sağlayan ekipmandır.



El Jumari

JUMARLI MAKARA



Jumarlı Makara

STOP DECENDER



Stop Decender

- ▶ Çok ağır yükleri, az güç harcayarak kaldırmaya veya indirmeye yarayan malzemelerdir.
- ▶ Enkazdaki ağır parçaların ve döküntülerin kaldırılmasında
- ▶ Trafik kazasına uğrayan araçların sabitlenmesi ve yukarı kaldırılmasında
- ▶ Kuyularda ve çukurlarda meydana gelen kazalarda kazazedeye ulaşılmasında ve çıkarılmasında
- ▶ Yüksek açılı kurtarma çalışmalarında
- ▶ Yüksek katlı binalardan sedye ile yaralı indirilmesinde kullanılırlar.
- ▶ Makaralı palangaların (Calaskar) mekanik olanlarının yanında elektrikli olanları da mevcuttur. Çok büyük çaplı olaylarda ve ağır yüklerin kaldırılmasında vinçlerden yararlanılır.

MAKARALI PALANGA (CALASKAR) KULLANIMI

- ▶ Kaldırılacak yükün ağırlığına uygun calaskarlar kullanılmalıdır.
- ▶ Kaldırılacak yükün sağlam noktalarına halatlarla veya sapanlarla bağlantılar yapılmalıdır.
- ▶ Yükün bağlantıları yapıldıktan sonra, yükün dengede kalması için calaskara bağlantılar yapılmalıdır.
- ▶ Kaldırılacak yükün ağırlığı yavaş yavaş kaldırılarak alınmalıdır.
- ▶ Yük kaldırıldıkça uzun bir malzeme kullanılarak salınımın önüne geçilmelidir.
- ▶ Kaldırma işlemi esnasında çalışma alanı boşaltılmalıdır.
- ▶ Yük indirilirken yavaş hareket edilmeli ve yük altına takoz yerleştirip bağlantı elemanlarının yük altında kalmasının önüne geçilmelidir.
- ▶ Gece çalışmalarında iyi bir aydınlatma sağlanmalıdır.
- ▶ İkinci çökmelere sebep olunmamalıdır.
- ▶ Çevre güvenliği çok iyi sağlanmalıdır.
- ▶ Yapılacak bütün kurtarma çalışmalarında makaralı palanganın bağlantılarına azami dikkat gösterilmelidir.
- ▶ Yapılan tüm kurtarma çalışmalarında kurtarmacı ve yaralılarla ilgili bağlamalarda emniyet göz önünde bulundurulmalıdır.

MAKARA SİSTEMİ (ROLLIGS)



ROLLIGS

TİRFOR

- ▶ Ağırlık : 21 kg
- ▶ Çekme ve kaldırma kapasitesi : 3200 kg
- ▶ Alüminyum çerçeve içersinde teleskobik kaldırma ve çekme cihazıdır.
- ▶ Her yöne doğru yatay, dikey, düşey ve çapraz olmak üzere aynı emniyet tedbiri ile çalışır.
- ▶ Yükün kaldırılması ve indirilmesi sırasında geri kaçırma olayı kesinlikle olmaz.
- ▶ Techizatlarıyla birlikte bu cihazın fonksiyonlarını artırmak mümkündür.



Tirfor



Tirfor sağlam bir çapa noktasına bağlanır



Gerdirme Halatı sağlam bir noktaya takılır



Kilitli kancanın kiliti kapatılır



Kol ileri geri hareket ettirilerek germe işlemi yapılır.



TRİPOD



BEL TİPİ EMNİYET KEMERİ



İTFAİYECİ KEMERİ



İSVEÇ OTURAĞI



DENİZCİ KEMERİ



KURTARMA ÜÇGENİ



KÖPEK YAKALAMA APARATI

